

**SHIMGE**<sup>®</sup>  
新界泵业

# PLD经济型 立式多级泵



**新界泵业集团股份有限公司**

总部地址：中国浙江省温岭市大溪大洋城工业区

电话：0576-86337202 / 86308236 / 86313768

传真：0576-86337398

网址：[www.shimge.com](http://www.shimge.com) 邮编：317525

服务热线：400-888-3868 总经办电话：0576-86336315

扫一扫，了解更多最新资讯

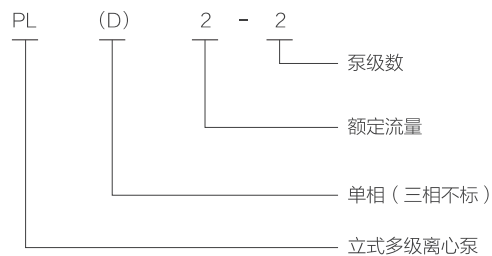


新界泵业欢迎您

**新界泵业集团**  
SHIMGE PUMP INDUSTRY GROUP



### 型号说明



### 主要零件参数表

| 序号 | 产品型号   | PL(D)经济型立式多级泵   |
|----|--------|---|
| 2  | 后端盖处轴承 | 6204-2RZ  |
| 3  | 联接件处轴承 | 6305-2RZ  |
| 4  | 泵轴     | 304   |
| 5  | 机械密封   | 155-18/27 S:A (PC) 静环Φ33<br>A:热压石墨, S:反应烧结碳化硅<br>P: 丁腈橡胶, C: 不锈钢 (06Cr19Ni10) |
| 6  | 机壳     | 铝   |
| 7  | 联接件    | 铸铁  |
| 8  | 泵座     | 铸铁  |
| 9  | 导叶     | PPO   |
| 10 | 叶轮     | PPO   |
|    | 泵筒     | 304   |

### 使用条件

1. 介质温度不超过+60℃；
2. 环境温度不超过+40℃；
3. 介质PH值在6.5-8.5之间，介质含固体杂质的体积比≤0.1%，粒度≤0.2mm
4. 最大工作压力15bar；
5. 最高海拔1000m；

### 应用场合

该产品具有高性价比、小流量、扬程高、噪音低等特点，广泛用于高层建筑给排水，水厂过滤与输送，管道增压、冲洗和清洗系统、锅炉给水、冷却水循环、水处理、超滤、反渗透系统，水肥一体机配套等设备配套系统。

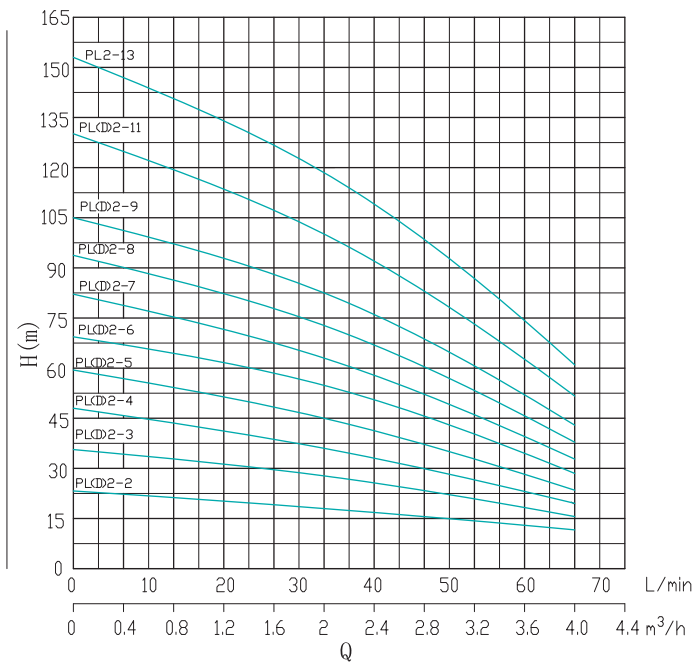
### 结构材质

- ◎泵座/联结件/后端盖/进水管：铸铁 电泳
- ◎泵轴：304
- ◎叶轮/导叶：PPO+GF30
- ◎机壳：YL102 电泳
- ◎泵筒：304
- ◎接线盒：ABS
- ◎机械密封：碳化硅/石墨/丁腈橡胶；
- ◎轴承：6305-2RZ/人本、6204-2RZ/人本；
- ◎电机：2极异步电动机、铜线圈，风扇冷却，连续运行。
- ◎防护等级：IP 55；
- ◎绝缘等级：F。

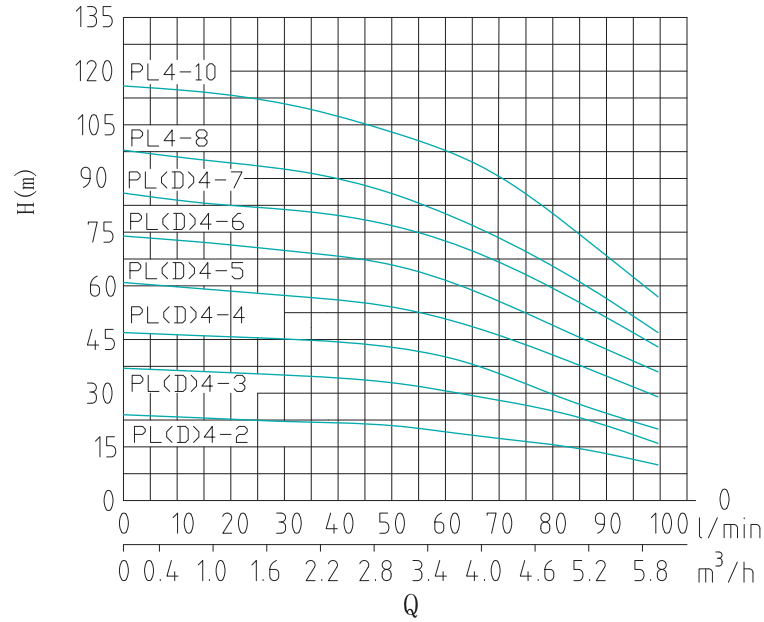
### 性能规范

- ◎最高扬程：153 m；
- ◎最大流量：6m<sup>3</sup>/h；

### 性能曲线



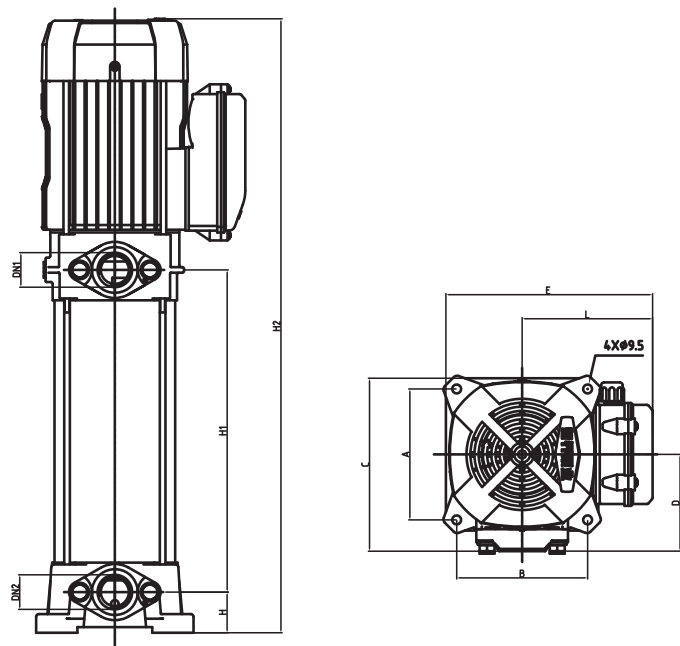
### 性能曲线



| 产品型号    |        | 功率   |      | Q(m³/h)  | 0   | 1    | 2    | 3  | 4    |
|---------|--------|------|------|----------|-----|------|------|----|------|
| 单相      | 三相     | kW   | HP   | Q(L/min) | 0   | 16.7 | 33.3 | 50 | 66.7 |
| PLD2-2  | PL2-2  | 0.37 | 0.5  | H(m)     | 24  | 23   | 18.5 | 15 | 6    |
| PLD2-3  | PL2-3  | 0.55 | 0.75 |          | 36  | 33   | 28   | 22 | 9    |
| PLD2-4  | PL2-4  | 0.75 | 1    |          | 48  | 45   | 36   | 30 | 11   |
| PLD2-5  | PL2-5  | 1.1  | 1.5  |          | 59  | 57   | 45   | 37 | 15   |
| PLD2-6  | PL2-6  | 1.1  | 1.5  |          | 69  | 65   | 53   | 45 | 18   |
| PLD2-7  | PL2-7  | 1.1  | 1.5  |          | 82  | 75   | 65.5 | 52 | 25   |
| PLD2-8  | PL2-8  | 1.5  | 2    |          | 94  | 87   | 73   | 59 | 28   |
| PLD2-9  | PL2-9  | 1.5  | 2    |          | 105 | 98   | 84   | 67 | 35   |
| PLD2-11 | PL2-11 | 1.8  | 2.5  |          | 130 | 119  | 102  | 82 | 37   |
| --      | PL2-13 | 2.2  | 3    |          | 153 | 142  | 122  | 97 | 39   |

| 产品型号   |        | 功率   |      | Q(m³/h)  | 0   | 1    | 2    | 3   | 4    | 5    | 6   |
|--------|--------|------|------|----------|-----|------|------|-----|------|------|-----|
| 单相     | 三相     | kW   | HP   | Q(L/min) | 0   | 16.7 | 33.3 | 50  | 66.7 | 83.3 | 100 |
| PLD4-2 | PL4-2  | 0.55 | 0.75 | H(m)     | 24  | 23   | 22   | 21  | 18   | 15   | 10  |
| PLD4-3 | PL4-3  | 0.75 | 1    |          | 37  | 36   | 34   | 33  | 29   | 24   | 16  |
| PLD4-4 | PL4-4  | 1.1  | 1.5  |          | 47  | 46   | 45   | 41  | 39   | 28   | 20  |
| PLD4-5 | PL4-5  | 1.5  | 2    |          | 61  | 58   | 57   | 55  | 48   | 39   | 29  |
| PLD4-6 | PL4-6  | 1.5  | 2    |          | 74  | 72   | 69   | 66  | 58   | 47   | 36  |
| PLD4-7 | PL4-7  | 1.8  | 2.5  |          | 86  | 83   | 81   | 77  | 69   | 57   | 43  |
| /      | PL4-8  | 2.2  | 3    |          | 98  | 95   | 92   | 86  | 77   | 63   | 47  |
| /      | PL4-10 | 2.2  | 3    |          | 116 | 114  | 110  | 102 | 96   | 73   | 57  |

### 产品外观尺寸



| 产品型号    |        | DN1<br>mm | DN2<br>mm | H<br>mm | H1<br>mm | H2<br>mm | A<br>mm | B<br>mm | C<br>mm | D<br>mm | E<br>mm | L<br>mm |
|---------|--------|-----------|-----------|---------|----------|----------|---------|---------|---------|---------|---------|---------|
| 单相      | 三相     |           |           |         |          |          |         |         |         |         |         |         |
| PLD2-2  | PL2-2  | G1        | G1        | 43.5    | 128.5    | 401      | 140     | 140     | 185     | 130.5   | 221     | 139.5   |
| PLD2-3  | PL2-3  |           |           |         | 152.5    | 425      |         |         |         |         |         |         |
| PLD2-4  | PL2-4  |           |           |         | 176.5    | 449      |         |         |         |         |         |         |
| PLD2-5  | PL2-5  |           |           |         | 200.5    | 473      |         |         |         |         |         |         |
| PLD2-6  | PL2-6  |           |           |         | 224.5    | 535      |         |         |         |         |         |         |
| PLD2-7  | PL2-7  |           |           |         | 248.5    | 559      |         |         |         |         |         |         |
| PLD2-8  | PL2-8  |           |           |         | 272.5    | 583      |         |         |         |         |         |         |
| PLD2-9  | PL2-9  |           |           |         | 296.5    | 607      |         |         |         |         |         |         |
| PLD2-11 | PL2-11 |           |           |         | 344.5    | 655      |         |         |         |         |         |         |
| /       | PL2-13 |           |           |         | 392.5    | 703      |         |         |         |         |         |         |
| PLD4-2  | PL4-2  |           |           |         | G1       | G1       |         |         |         |         |         |         |
| PLD4-3  | PL4-3  | 152.5     | 425       |         |          |          |         |         |         |         |         |         |
| PLD4-4  | PL4-4  | 176.5     | 487       |         |          |          |         |         |         |         |         |         |
| PLD4-5  | PL4-5  | 200.5     | 511       |         |          |          |         |         |         |         |         |         |
| PLD4-6  | PL4-6  | 224.5     | 535       |         |          |          |         |         |         |         |         |         |
| PLD4-7  | PL4-7  | 248.5     | 559       |         |          |          |         |         |         |         |         |         |
| /       | PL4-8  | 272.5     | 583       |         |          |          |         |         |         |         |         |         |
| /       | PL4-10 | 320.5     | 631       |         |          |          |         |         |         |         |         |         |